

THORP

BATERIJSKA PRSKALICA THP16



UPUTSTVO ZA UPOTREBU

1. UVOD

Molimo Vas da pažljivo pročitate ovo uputstvo pre nego što počnete sa radom. Ako postoji bilo kakva dilema ili nedoumica u vezi uređaja, molimo Vas da kontaktirate prodavca ili ovlašćenog servisera.

Proizvođač i distributer su oslobođeni bilo kakve odgovornosti ili troškova usled nepravilnog korišćenja.

Možda se prskalica koju ste kupili ne poklapa u potpunosti sa ovim priručnikom te Vas molimo za razumevanje.

Svako od nas ima obavezu da štiti životnu sredinu i šteti energiju!

Da biste pravilno radili prema ovom priručniku, potrebno je poštovati sledeće:

- Ne koristite otrovne pesticide koje su zabranjene od strane nadležnih organa.
- Nemojte koristiti prskalicu za ugrožavanje životne sredine i javnih dobara.
- Budite oprezni kada koristite prskalicu na onim mestima gde može da utiče na ekološku ravnotežu.

Pažnja:

Pre prvog punjenja baterije OBAVEZNO bateriju ispraznite do kraja pa tek onda stavite na punjenje.

Bateriju NE vadite iz prskalice pri punjenju! Punjenje treba da traje oko 8h.

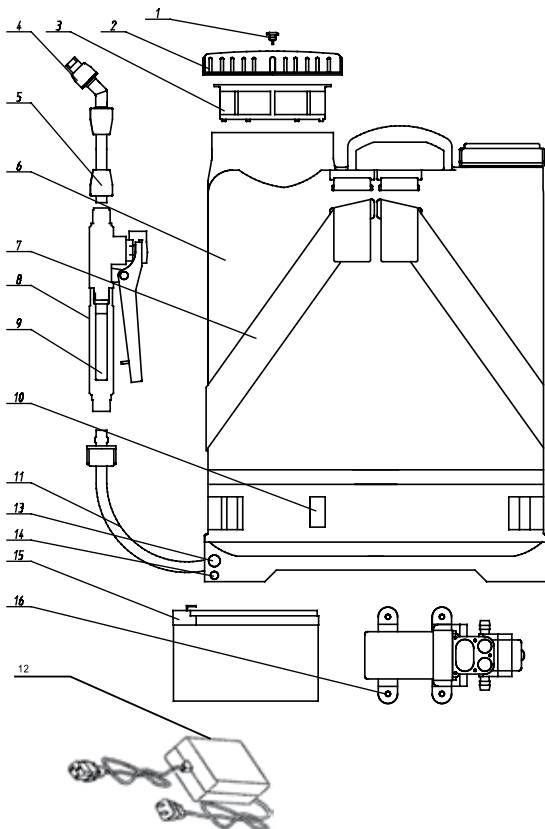
Punjenje baterije znatno duže od 8 sati je zabranjeno, jer može izazvati ozbiljnije oštećenje na bateriji.

Pročitajte ovo uputstvo pažljivo i postupajte strogo u skladu sa sigurnosnim standardima navedenim u ovom priručniku predviđenom od strane dobavljača. Nepravilna upotreba može dovesti do povreda Vas ili drugih osoba.

2. TEHNIČKE KARAKTERISTIKE

Težina praznog uređaja	5,6 kg
Pumpa	Mini membranska pumpa
Punjač	Input AC 100 - 240 V 50/60 HZ, output DC 12 V - 2 A
Zapremina rezervoara za hemikaliju	16 l
Baterija	12 V 8 AH
Max pritisak	0,15 - 0,5 Mpa

3. ŠEMA UREĐAJA



S/N	Opis
1.	Ulazni ventil
2.	Poklopac
3.	Otvor filtera
4.	Rasprskivač
5.	Pištolj
6.	Rezervoar
7.	Remen za nošenje
8.	Prekidač
9.	Otvor filtera na prekidaču
10.	Indikator baterije
11.	Crevo
12.	Donji deo punjača
13.	Prekidač za napajanje
14.	Utičnica za punjač
15.	Baterija
16.	Pumpa

4. BEZBEDNOSNA UPUTSTVA

Bezbednosna uputstva za prskalicu

- Proverite da li su svi delovi u skladu sa packing listom.
- Nemojte puniti bateriju u vlažnoj prostoriji ili dodirivati mokrim rukama, jer postoji opasnost od strujnog udara.
- Budite sigurni da je baterija u potpunosti napunjena pre skladištenja ili odlaganja.
- Ako tokom prskanja osetite mučninu ili nelagodu, odmah prestanite sa radom i posetite lekara.
- Prskalicu ne koristite za prskanje korozivnom tečnosti, ulja, nafte i drugih isparivih tečnosti u cilju izbegavanja požara.
- Nepropisno mešanje hemikalija može dovesti do povreda na telu.
- Dok obavljate prskanje sa hemijskim sredstvima, sledite uputstva koje je propisao njihov proizvođač.
- Zabranjeno je stavljati hemikalije u druge posude osim originalnih, kako bi se izbegla greška prilikom upotrebe, kao i nehotično njihovo konzumiranje.

- Da bi se izbegla opasnost od povreda prilikom korišćenja pesticida, operater mora da nosi, kapu zaštitne naočare, zaštitnu masku, dugačke rukavice, zaštitni ogrtač i čizme.
- Upotreba teških otrovnih hemikalija i nerazređenih hemijskih i specijalnih tečnosti je apsolutno zabranjena. Prskanje u vetrovitim uslovima, takođe nije dozvoljeno.
- Držite prskalicu van domašaja dece, ljudi pod dejstvom alkohola, bolesnih osoba, alergijski osetljivih osoba, trudnica, dojilja i starih osoba.
- Nakon rada, operater mora da opere celo telo sa vodom i sapunom kao i da ispere prskalicu sa oko 5L čiste vode kako bi se uklonili ostaci pesticida. U protivnom, ostaci pesticida će postepeno nagrizati pumpu i zaptivke. Po završetku rada, operater mora da ispere oči čistom vodom i menja odeću svaki dan u toku rada.
- Nemojte dozvoliti da hemijsko sredstvo ili voda kojom ste prali prskalicu dospe u reku, potok, ribnjak ili slični objekat, kako bi se izbeglo zagađenje.
- Prskalica mora biti potpuno čista, baterija napunjena, posle upotrebe, a zatim odložena na suvom, hladnom i provetrenom mestu.

5. PRIMENA I NAČIN UPOTREBE

- Ova prskalica ima široku primenu za prskanje pesticidima na povrću, pamuku, voćnjacima, kao i asanaciju životne sredine protiv raznih štetočina u stambenim jedinicama i farmama živine i stoke.
- Hemikalija koju mešate sa vodom mora biti niske čvrstoće i bez nečistoća.
- Proverite sve spojeve na sistemu za prskanje kako biste izbegli curenje sredstva.
- Prskanje:
Zatvorite ručku sa ventilom, uključite prekidač na prskalici, moto i membranska pumpa će se zaustaviti kada se postigne radni pritisak. Tada otvorite ručku ventila i započnite prskanje.
- Uvek isključite motor pumpe kada ne prskate.
- Nakon rada isključite prekidač i oslobodite pritisak unutar creva.
- Prskalica može da se koristi za prskanje razmućenim prahom u vodi ili tečnim hemijskim preparatima, ali nemojte je koristiti za prskanje korozivnom tečnošću, naftom i drugim isparivim tečnostima u cilju izbegavanja zapaljenja.
- Prskanje teškim otrovnim hemijskim sredstvima, hemijski nerazređenim ili viskoznim tečnostima je apsolutno zabranjeno.
- Nije preporučljivo prskanje u vetrovitim uslovima.

6. PUNJENJE BATERIJE

Po prijemu prskalice, ispraznite bateriju do kraja i punite je dok se ne napuni u potpunosti.

Voltmetar pokazuje koliko je baterija napunjena.

Punjač priključite u utičnicu za punjač baterije da bi otpočeli punjenje baterije. Bateriju NE vadite iz prskalice pri punjenju! Punjenje treba da traje oko 8h.

Punjenje baterije znatno duže od 8h je zabranjeno, jer može izazvati curenje baterije ili njenu eksploziju.

Pre početka rada sa prskalicom uverite se da je baterija potpuno napunjena.

Prskalica može neujednačeno da radi kada napon baterije padne. Tada treba zaustaviti prskanje i napuniti bateriju što pre. Svaki put kada se baterija isprazni poželjno je što pre da se napuni jer tako produžujete njen životni vek.

Nemojte puniti bateriju u vlažnim prostorijama i dodirivati sa mokrim rukama jer postoji opasnost od strujnog udara.

Budite sigurni da je baterija u potpunosti napunjena pre skladištenja ili posle upotrebe. Baterija se mora redovno puniti svaka 2 meseca, kada je prskalica u skladištu, bez obzira što nije u upotrebi. Prskalicu uvek držite uspravno, nikada nagnutu ili položenu.

Nemojte puniti bateriju kada je temperatura baterije niska ili se nalazi u hladnoj prostoriji. U suprotnom može doći do curenja baterije i njenog kratkog trajanja.

Ne bacajte bateriju u vatru ili toplotu, jer može doći do njene eksplozije.

Ako primetite da baterija curi, da je promenila boju ili oblik, ne koristite je više.

Ukoliko baterija prskalice treba da se zameni, ona mora biti zamenjena originalnom baterijom potvrđenom od strane proizvođača.

Neispravna baterija se ne sme baciti, nego je treba odložiti u ovlašćeni reciklažni centar.

Normalno je da se punjač zagreje tokom punjenja.

Ne dozvolite da prskalica bude izložena suncu, visokoj temperaturi ili u blizini objekata koji zrače toplotu. Ovo će ubrzati starenje i curenje baterije. Ako je punjač neispravan, odmah ga isključite iz električne mreže i ne koristite ga dok se ne popravi.

Nemojte koristiti strujni agregat za punjač baterije jer će uništiti punjač.

Ne vucite za kabel punjača kada ga isključujete iz strujne mreže.

Punjenje uvek obavljati u suvoj, dobro provetrenoj prostoriji.

7. ODRŽAVANJE I SKLADIŠTENJE



Održavanje i skladištenje

- Nakon rada, očistite prljavštinu i prašinu sa spoljašnje površine prskalice.
- Proverite sve spojeve da ne cure.
- Nakon upotrebe, isperite unutrašnjost prskalice sa oko 5L čiste vode kako biste uklonili ostatke pesticida. U suprotnom, ostaci pesticida će postepeno nagrizati pumpu i zaptivke. Operator mora da ispere oči čistom vodom i promeni odeću.

- Prskalicu treba kompletno očistiti, osušiti i potpuno napuniti čistom vodom nakon upotrebe, a zatim ostaviti na suvom, hladnom i provetrenom mestu.

Držite prskalicu uspravno, nikada nagnutu ili položenu.

Opšta bezbednosna uputstva

- Pročitajte pažljivo ovo uputstvo. Budite sigurni da ste razumeli kako pravilno da rukujete prskalicom pre nego što krenete sa njenim korišćenjem.

8. ODRŽAVANJE

Lična bezbednosna uputstva za rad sa prskalicom

- Nosite zaštitnu kapu.
- Nosite zaštitne naočare.
- Nosite zaštitnu masku za disanje.
- Nosite dugačke rukavice.
- Nosite zaštitnu kabanicu ili ogrtač i gumene zaštitne čizme.

9. ZABRANJENO KORIŠĆENJE



UPOZORENJE!

Sledećim licima nije dozvoljeno korišćenje ove prskalice:

- Mentalno bolesnim osobama
- Osobama pod dejstvom alkohola
- Starim i nemoćnim osobama
- Osobama koje nisu upoznate sa uputstvom za rukovanje ovom prskalicom
- Umornim li drugim licima koja nisu u stanju da normalno rukuju uređajem
- Trudnicama i dojiljama

10. UPUTSTVA ZA RAD SA PUNJAČEM

Bezbednosna uputstva za rad sa punjačem baterije

- Ukoliko je kabl, utičnica ili utikač na punjaču loš ili oštećen, ne koristite ga jer postoji opasnost od strujnog udara.
- Ne izvlačite utikač vlažnim rukama.
- Ako utikač nije umetnut u utičnicu u potpunosti, postoji opasnost od električnog udara ili požara.
- Očistite utikač od prašine ili prljavštine. Prašina takođe može izazvati požar.
- Nemojte odlagati punjač u vlažnom ili prašnjavom mestu.
- Nemojte puniti bateriju preko dozvoljenog vremena punjenja jer to može dovesti do curenja baterije.
- Kada odlazete uređaj, izbegavajte direktnu izloženost sunčevoj svetlosti. U suprotnom ćete ubrzati starenje baterije.
- Nemojte puniti bateriju kada je temperatura baterije niska ili ako se nalazi u hladnoj prostoriji jer će doći do curenja i kratkog radnog veka baterije.
- Ne bacajte bateriju u vatru jer će doći do eksplozije.
- Ukoliko vam baterija curi ili je promenila boju i oblik, ne koristite je.

UPOZORENJE!



Utičnica punjača

Ovaj uređaj je opremljen utičnicom punjača.

Molimo vas da vodite računa da nikada ne stavljate kabl od računara u ovu utičnicu iako u potpunosti odgovara tim dimenzijama.

U ovu utičnicu možete prijučiti isključivo originalni punjač za ovaj uređaj.

11. PREKIDAČ ZA UKLJUČIVANJE I ISKLJUČIVANJE PRSKALICE

Prekidač za uključivanje i isključivanje prskalice

Prekidač za uključivanje i isključivanje se nalazi pored utičnice za punjač baterije.

- Kada je prekidač u položaju „O“ prskalice je isključena.
- Kada je prekidač u položaju „I“ prskalice je uključena i pumpa radi.

ZAŠTITA ŽIVOTNE SREDINE



Nakon isteka radnog veka vašeg uređaja, ne odlažite ga sa redovnim kućnim otpadom nego ga predajte u vama najbliži centar za reciklažu. Tako ćete doprineti očuvanju životne sredine i omogućiti izvore novih sirovina za buduću upotrebu.



